



VIS24PEW

Postazione esterna Wi-Fi IK08 1/2/4 tasti lettore RFID

- Design dell'involucro interamente in metallo.
- Numero di pulsanti personalizzabile.
- Connessione wifi.
- Fotocamera CMOS HD da 1/2,8" da 2 MP.
- Offre videochiamata bidirezionale con monitor interni.
- Supporta due serrature.
- Chiamata vocale e sblocco tramite app.
- Classificazione IK08 e IP65.
- H.264 e H.265.
- Sblocca con carta IC.
- Alimentazione PoE.
- Incluso parapioggia.
- Illuminazione IR e WDR automatico.

Caratteristiche Tecniche

Sistema

| | |
|----------------------------|--|
| Processore principale | Processore incorporato |
| Tipo di pulsante | Meccanico |
| Interoperabilità | ONVIF; CGI |
| Protocollo di rete | RTSP; DNS; P2P; UPnP; RTP; RTMP; SORSO; SSH; HTTP/HTTPS; ONVIF |
| Di base | |
| Telecamera | Fotocamera HD da 2 MP CMOS da 1/2,8". |
| Campo visivo | H: 125°; V: 65°; D: 139° |
| WDR | 120dB |
| Riduzione del rumore | 3D NR; 2D NR |
| Compressione video | H.264; H.265 |
| Risoluzione video | Flusso principale: 720p, WVGA, D1 e CIF; Flusso secondario: 1080p, WVGA, D1, QVGA e CIF |
| Frequenza fotogrammi video | PAL: 25 fps NTSC: 30 fps |
| Bitrate video | 768 kbps-8 Mbps |
| Compensazione della luce | IR automatico |
| Giorno notte | Auto (ICR)/Colore/B/N; Colore/B/N |
| Compressione audio | G.711a; G.711u; PCM |
| Ingresso audio | 1 |
| Uscita audio | Altoparlante integrato |
| Modalità audio | Audio bidirezionale |
| Miglioramento audio | Soppressione dell'eco/riduzione del rumore digitale; Soppressione dell'eco; Riduzione digitale del rumore |
| Bitrate audio | 16 kHz, 16 bit |

Funzione

| | |
|-----------------------------|---|
| Modalità di comunicazione | Completamente digitale |
| Modalità di sblocco | Carta; app; monitor per interni |
| Tipo di carta | carta IC |
| Istantanea automatica | Sì (la scheda SD è inserita nel monitor interno o nel citofono esterno) |
| Lascia video | Sì (è necessaria una scheda SD inserita in VTH/VTO) |
| Configurazione Web | Sì |
| Wifi | Sì |
| Standard senza fili | IEEE 802.11b; IEEE 802.11g; IEEE 802.11n |
| Gamma di frequenza wireless | 2,4 GHz |
| Magazzinaggio | Scheda Micro SD (max. 256 GB) |

Prestazione

| | |
|-------------------------------------|--------------------------------------|
| Distanza di lettura della carta | 0 cm-3,5 cm (0"-1,38") |
| Carta di emissione a livello locale | Sì |
| involucro | Lega di alluminio |
| Porta | |
| RS-485 | 1 |
| Ingresso allarme | 1 |
| Uscita allarme | 1 |
| Potenza in uscita | 1 |
| Pulsante di uscita | 1 |
| Rilevamento dello stato della porta | 1 |
| Controllo della serratura | 1 |
| Porta di rete | 1 × porta Ethernet RJ-45 10/100 Mbps |

Allarme

Allarme manomissione Sì

Generale

Colore dell'aspetto Grigio

Alimentazione elettrica 12 V CC, 1 A; PoE standard

Adattatore di alimentazione Opzionale

Installazione Montaggio superficiale

Certificazioni CE; FCC

Accessorio Incluso: cavo a nastro di alimentazione dell'allarme, copertura anti-pioggia

Dimensioni del prodotto 188,1 mm × 107,2 mm × 30 mm (7,41" × 4,22" × 1,18")

Protezione IP65 IK08

temperatura di esercizio Da -40 °C a +60 °C (da -40 °F a +140 °F)

Umidità di esercizio 10%–90% (UR), senza condensa

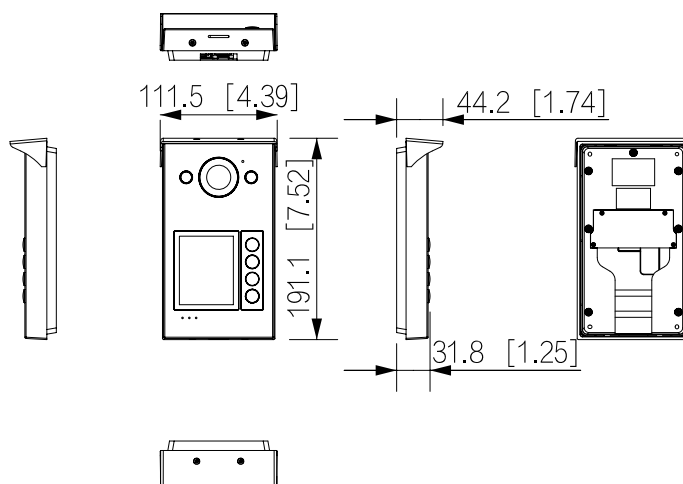
Altitudine operativa 0 m–3.000 m (0 piedi–9.842,51 piedi)

Consumo di energia ≤ 3 W (in standby), ≤ 6 W (in funzione)

Peso lordo 0,81 kg (1,79 libbre)

Peso netto 0,55 kg (1,21 libbre)

Dimensioni



HILTRON LAND SRL

Strada provinciale di Caserta, 218 - 80144 Napoli

Tel: (+39)081 185 39 000 Fax: (+39)081 185 39 016

www.hiltronsecurity.net

